



**СИСТЕМЫ КАБЕЛЬНЫХ ЛОТКОВ /
CABLE TRAY SYSTEMS /
КАБЕЛЬ НАУАЛАРЫ ЖҮЙЕЛЕРІ**

Руководство по эксплуатации / Operating manual /

Пайдалану туралы нұсқаулық

Часть вторая. Книга одиннадцатая / Part 2. Book 11 / Екінші бөлім.

Он бірінші кітап

**АКСЕССУАР «ОТВОД Т-ОБРАЗНЫЙ» /
ACCESSORY «T-BRANCH» / «Т ТӘРІЗДЕС БҰРМА»
КЕРЕК-ЖАРАҒЫ**

CLN/P.001.XIII

RU

Аксессуары «Отвод Т-образный горизонтальный», «Отвод Т-образный плавный», «Ответвитель Т-обр. верт. вниз», «Ответвитель Т-обр. верт. вверх боковой», «Ответвитель Т-обр. верт. вверх», «Ответвитель Т-обр. верт. вниз боковой»

Назначение и область применения

Отвод Т-образный, ответвители Т-образные и отвод Т-образный плавный предназначены для устройства соединения (разделения) кабельной трассы. Отвод Т-образный и ответвители Т-образные поставляются комплектно с крышкой; Отвод Т-образный плавный – без крышки.

Отводы Т-образные, ответвители Т-образные и крышки изготавливаются из листовой стали.

Монтаж

Отвод кабельной трассы в сторону с помощью отвода Т-образного.

Развести крепежные лепестки отвода Т-образного (рисунок А.1) до положения, в котором они будут параллельны боковой грани лотка.

В боковой грани лотка сделать вырез, шириной, равной большему проёму отвода Т-образного. Совместить отверстия в крепежных лепестках отвода Т-образного с отверстиями лотка и скрепить соединительным комплектом КС М6×10 с двух сторон. Основание отвода Т-образного должно располагаться под дном лотка.

Наименьшее количество комплектов соединительных выбирается в зависимости от высоты лотка:

- высота лотка 35 и 50 мм – 5 комплектов КС М6×10;
- высота лотка 80 и 100 мм – 7 комплектов КС М6×10.

Отвод кабельной трассы в сторону с помощью отвода Т-образного плавного.

Схема монтажа и количество комплектов соединительных КС указаны на рисунке А.2.

Отвод кабельной трассы вниз с помощью отвода Т-образного вертикального вниз.

Схема монтажа и количество комплектов соединительных КС указаны на рисунке А.3.

Отвод кабельной трассы вниз с разворотом на 90° с помощью отвода Т-образного вертикального вниз бокового.

Схема монтажа и количество комплектов соединительных КС указаны на рисунке А.4.

Номенклатура и технические характеристики

Номенклатура и технические характеристики отводов Т-образных, ответвителей Т-образных и крышек (для отводов Т-образных плавных) представлены на рисунках В.1–В.15 и в таблицах В.1–В.13.

Размеры для размещения кабеля представлены в приложении С.

EN

Accessories "Horizontal T-branch", "Horizontal smooth T-branch", Vertical down-going tee coupler", "Vertical up-going side tee coupler", Vertical up-going tee coupler", "Vertical down-going side tee coupler"

Purpose and scope

T-branch, tee couplers and smooth T-branch are designed for connecting (separating) cable runways. T-branch and tee couplers are supplied with a cover; smooth T-branch – without cover.

T-branch, tee couplers and covers are manufactured from sheet steel.

Mounting

Branching the cable runway to the side using T-branch.

Extend the fixing lugs of the T-branch (Figure A.1) to the position where they will be parallel to the side edge of the tray.

Make a cutout in the side edge of the tray with a width equal to the larger opening of the T-branch.

Align the holes in the fixing lugs of the T-branch with the holes of the tray and fasten with the КС М6×10 connecting unit on both sides. The base of the T-branch should be located under the bottom of the tray.

The minimum quantity of connecting units is selected depending on the height of the tray:

- tray height is 35 and 50 mm – 5 KC M6×10 units;
- tray height is 80 and 100 mm – 7 KC M6×10 units.

Branching the cable runway to the side using smooth T-branch.

The mounting layout and the number of KC connecting units are shown in Figure A.2.

Branching the cable runway downward using the vertical down-going T-branch.

The mounting layout and the number of KC connecting units are shown in Figure A.3.

Branching three cable runway downward with a 90° turn by means of a vertical down-going side T-branch.

The mounting layout and the number of KC connecting units are shown in Figure A.4.

List of items and technical characteristics

List of items and technical characteristics of T-branches, Tee couplers and covers (for smooth T-branches) are shown in Figures B.1–B.15 and in tables B.1–B.13.

Dimensions for cable placement are shown in appendix C.

KZ

«Т тәріздес көлденең бұрма», «Т тәріздес жатық бұрма», «Т тәр. верт. төменге тармақтағыш», «Т-тәр. верт. жоғары бүйірлік тармақтағыш», «Т-тәр. верт. жоғарыға тармақтағыш», «Т-тәр. верт. төменге бүйірлік тармақтағыш» керек-жарақтары

Мақсаты және қолдану аясы

Т тәріздес бұрма, Т тәріздес тармақтағыштар мен Т тәріздес жатық бұрма кабель трассасын жалғауды (бөлуді) жайластыруға арналған. Т тәріздес бұрма мен Т тәріздес тармақтағыштар қақпағымен бірге жиынтықты түрде; Т тәріздес жатық бұрма қақпақсыз жеткізіледі.

Т тәріздес бұрмалар, Т тәріздес тармақтағыштар мен қақпақтар табақшалы болаттан дайындалады.

Монтаждау

Кабель трассасын басқа жаққа бұру Т тәріздес бұрманың көмегімен жүргізіледі.

Т тәріздес бұрманың бекіту жапырақшаларын (А.1 сурет) олар науаның бүйірлік қырымен параллель болатын күйге дейін айыру керек.

Науаның бүйірлік қырынан ені Т тәріздес бұрманың үлкен ойығына тең ойық жасау.

Т тәріздес бұрманың бекіту жапырақшаларындағы саңылауларды науаның саңылауларымен үйлестіріп, екі жағынан М6×10 жалғастыру жиынтығымен (ЖЖ) бекіту. Т тәріздес бұрманың негізі науаның түбінің астында орналасуы тиіс.

Жалғастыру жиынтықтарының ең аз саны науаның биіктігіне қарай таңдалады:

- науаның биіктігі 35 және 50 мм – М6×10 ЖЖ 5 жиынтығы;
- науаның биіктігі 80 және 100 мм – М6×10 ЖЖ 7 жиынтығы.

Кабель трассасын басқа жаққа бұру Т тәріздес бұрманың көмегімен жүргізіледі.

Монтаждау схемасы мен жалғастыру жиынтықтарының ЖЖ саны А.2 суретте көрсетілген.

Кабель трассасын төменге бұру Т тәріздес төменге вертикалды бұрманың көмегімен жүргізіледі.

Монтаждау схемасы мен жалғастыру жиынтықтарының ЖЖ саны А.3 суретте көрсетілген.

Кабель трассасын төменге 90° айналдыра отырып бұру Т тәріздес төменге вертикалды бүйірлік бұрманың көмегімен жүргізіледі.

Монтаждау схемасы мен жалғастыру жиынтықтарының ЖЖ саны А.4 суретте көрсетілген.

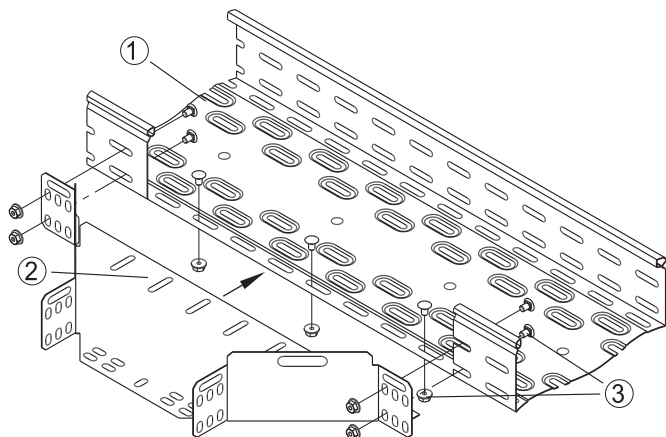
Номенклатура және техникалық сипаттамалары

Т тәріздес бұрмалардың, Т тәріздес тармақтағыштар мен қақпақтардың (жатық бұрылыстар үшін) номенклатурасы мен техникалық сипаттамалары В.1–В.15 суреттерде және В.1–В.13 кестелерде ұсынылған.

Кабелді орналастыру өлшемдері С қосымшасында ұсынылған.

ПРИЛОЖЕНИЕ / APPENDIX / ҚОСЫМШАСЫ А

(обязательное) / (normative) / (міндетті)

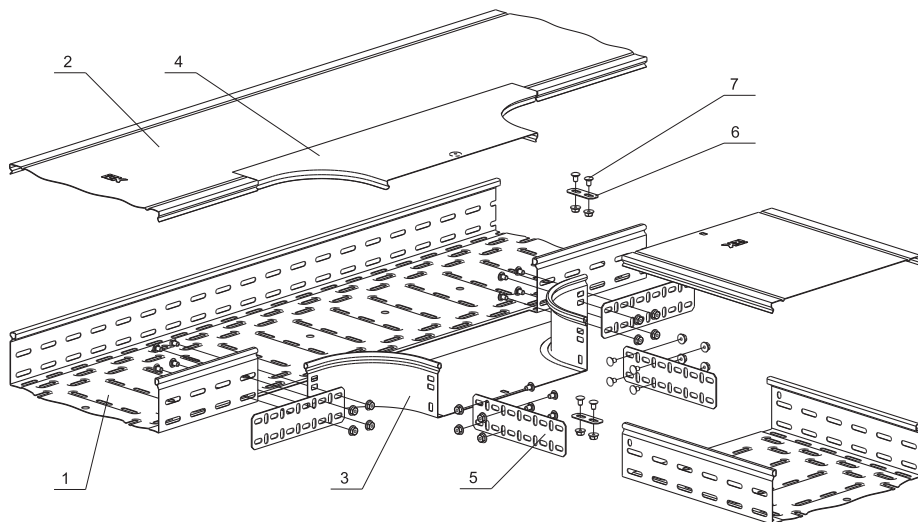
Способы монтажа / Mounting methods / Монтаждау тәсілдері

1 – лоток / cable tray / науа

2 – отвод Т-образный / T-branch / Т тәріздес бұрма

3 – соединительный комплект КС / КС connecting unit / жалғастыру жиынтығы ЖЖ

Рисунок / Figure / Сурет А.1



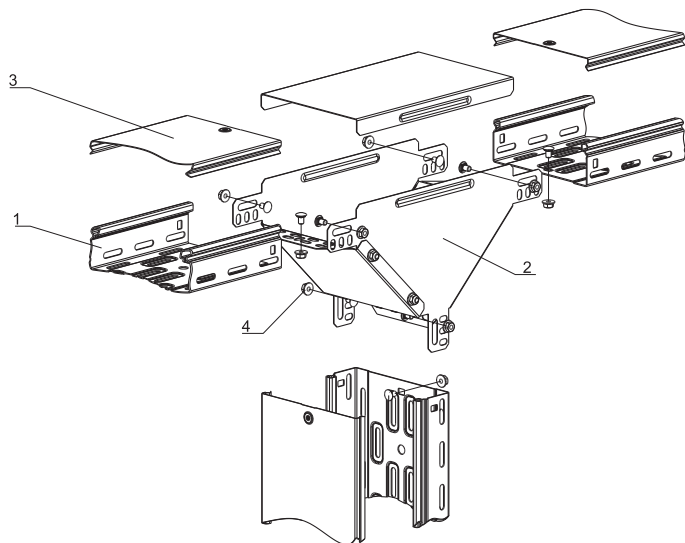
Поз. / Item	Наименование / Denomination / Атауы	Кол. / Qty. / Саны
1	Лоток металлический Н×В×L ¹ / Metal cable tray Н×В×L ¹ / Н×В×L ¹ металл науа	2
2	Крышка на лоток осн. В / Cover for cable tray with base В / Her. В науаның қақпағы	2
3	Отвод Т-обр. плавн. тип Г01 Н×В / Smooth T-branch of Г01 type Н×В / Г01 типі Т төр. жатық бұрма Н×В	1
4	Крышка отвода Т-обр. плавн. тип Г01 В / Cover for smooth T-branch of Г01 type В / Г01 типті Т төр. жатық бұрманың қақпағы В	1
5	Пластина соединительная h / Joining plate h / Жалғастыру тілімшесі h	4
6	Пластина заземления / Grounding plate / Жерге тұйықтау тілімшесі	2
7	Комплект соединительный КС М6×10 ² / КС М6×10 ² connecting unit / Жалғастыру жиынтығы ЖЖ М6×10 ²	N ³

¹ Типоисполнение изделия: Н – высота лотка, В – ширина лотка, L – длина лотка. / Product version: Н – tray height, В- tray breadth, L – tray length / Бұйымның типтік орындалымы: Н – науаның биіктігі, В – науаның ені, L – науаның ұзындығы.

² Комплект КС М6×10 может быть заменен на отдельные позиции: Винт М6×10 и Гайка со стопорным буртом М6, или на комплект КС М6×16. / КС М6×10 unit can be replaced by separate items: Screw М6×10 and nut with a retaining shoulder М6, or by КС М6×16 unit. / М6×10 ЖЖ жиынтығы жекелеген позицияларға: М6×10 бұрамаға және М6 тоқтатқыш бурты бар сомынға, немесе М6×16 ЖЖ жиынтығына айырбасталуы мүмкін.

³ N = 12 – для высоты лотков 35 и 50 мм, N = 20 – для высоты лотков 80 и 100 мм. / N = 12 – for tray height of 35 and 50 mm, N = 20 – for tray height of 80 and 100 mm. / N = 12 – науалардың 35 және 50 мм биіктігі үшін, N = 20 – науалардың 80 және 100 мм биіктігі үшін.

Рисунок / Figure / Сурет А.2



Поз. / Item	Наименование / Denomination / Атауы	Кол. / Qty./ Саны
1	Лоток перфорированный Н×В×L ¹ / Metal cable tray Н×В×L ¹ / Н×В×L ¹ тесілген науа	3
2	Ответвитель Т-образный верт. вниз Н×В ⁴ / Vertical down-going tee coupler Н×В ⁴ / Т тәріздес төменге верт. тармақтағыш Н×В ⁴	1
3	Крышка на лоток осн. В / Cover for cable tray with base В / Нег. В науаның қақпағы	3
4	Комплект соединительный КС М6×10 ² / КС М6×10 ² connecting unit / Жалғастыру жиынтығы	(N×6+n) ³

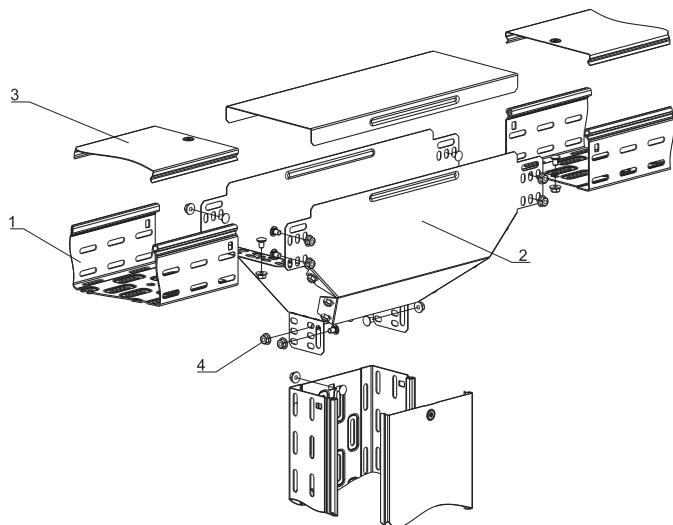
¹ Типоисполнение изделия: Н – высота лотка, В – ширина лотка, L – длина лотка. / Product version: Н – tray height, В – tray breadth, L – tray length / Бұйымның типтік орындалымы: Н – науаның биіктігі, В – науаның ені, L – науаның ұзындығы.

² Комплект КС М6×10 может быть заменен на отдельные позиции: Винт М6×10 и Гайка со стопорным буртом М6, или на комплект КС М6×16. / KC unit M6x10 can be replaced by separate items: Screw M6×10 and nut with a retaining shoulder M6, or by KC unit M6×16. / М6×10 ЖЖ жиынтығы жекелеген позицияларға: М6×10 бұрамаға және М6 тоқтатқыш бурты бар сомынға, немесе М6×16 ЖЖ жиынтығына айырбасталуы мүмкін.

³ N = 1 – для высоты лотков 35 и 50 мм, N = 2 – для высоты лотков 80 и 100 мм, n = 1 – для ширины лотков (B) 50, 80, 100, 150 мм, n = 2 – для ширины лотков (B) 200, 300 мм, n = 3 – для ширины лотков (B) 400, 500 мм. / N = 1 – for tray height of 35 and 50 mm, N = 2 – for tray height of 80 and 100 mm, n = 1 for tray width (B) of 50, 80, 100, 150 mm, n = 2 – for tray width (B) of 200, 300 mm, n = 3 – for tray width (B) of 400, 500 mm / N = 1 – науалардың 35 және 50 мм биіктігі үшін, N = 2 – науалардың 80 және 100 мм биіктігі үшін, n = 1 – науалардың (B) 50, 80, 100, 150 мм ені үшін, n = 2 – науалардың (B) 200, 300 мм ені үшін, n = 3 – науалардың (B) 400, 500 мм ені үшін.

⁴ Крышка поставляется в комплекте с основным изделием. / The cover is supplied with the main product. / Қақпақ негізгі бұйыммен бірге жеткізіледі.

Рисунок / Figure / Сурет А.3



Поз. / Item	Наименование / Denomination / Атауы	Кол., шт. / Qty. pcs / Саны, дн.
1	Лоток перфорированный Н×В×L ¹ / Metal cable tray Н×В×L ¹ / Н×В×L ¹ тесілген науа	3
2	Ответвитель Т-образный верт. вниз боковой Н×В4 / Vertical down-going side Tee coupler Н×В ⁴ / Т теріздем төменге верт. бүйірлік тармақтағыш Н×В ⁴	1
3	Крышка на лоток осн. В / Cover for cable tray with base В / Нер. В науаның қақағы	3
4	Комплект соединительный КС М6×10 ² / КС М6×10 ² connecting unit / Жалғастыру жиынтығы ЖЖК М6×10 ²	(N×6+n) ³

¹ Типоисполнение изделия: Н – высота лотка, В – ширина лотка, L – длина лотка. / Product version: Н – tray height, В – tray breadth, L – tray length / Бұйымның типтік орындалымы: Н – науаның биіктігі, В – науаның ені, L – науаның ұзындығы.

² Комплект КС М6×10 может быть заменен на отдельные позиции: Винт М6×10 и Гайка со стопорным буртом М6, или на комплект КС М6×16. / КС unit М6×10 can be replaced by separate items: Screw М6×10 and nut with a retaining shoulder М6, or by КС unit М6×16 / М6×10 ЖЖК жиынтығы жекелеген позицияларға: М6×10 бұрамаға және М6 тоқтатқыш бурты бар сомынға, немесе М6×16 ЖЖК жиынтығына айырбасталуы мүмкін.

³ N = 1 – для высоты лотков 35 и 50 мм, N = 2 – для высоты лотков 80 и 100 мм, n = 1 – для ширины лотков (В) 50, 80, 100, 150 мм, n = 2 – для ширины лотков (В) 200, 300 мм, n = 3 – для ширины лотков (В) 400, 500 мм. / N = 1 – for tray height of 35 and 50 mm, N = 2 – for tray height of 80 and 100 mm, n = 1 for tray width (В) of 50, 80, 100, 150 mm, n = 2 – for tray width (В) of 200, 300 mm, n = 3 – for tray width (В) of 400, 500 mm / N = 1 – науалардың 35 және 50 мм биіктігі үшін, N = 2 – науалардың 80 және 100 мм биіктігі үшін, n = 1 – науалардың (В) 50, 80, 100, 150 мм ені үшін, n = 2 – науалардың (В) 200, 300 мм ені үшін, n = 3 – науалардың (В) 400, 500 мм ені үшін.

⁴ Крышка аксессуаров поставляется в комплекте с основным изделием. / The cover is supplied with the main product. / Керек-жарақтардың қақағы негізгі бұйыммен бірге жеткізіледі.

Рисунок / Figure / Сурет А.4

ПРИЛОЖЕНИЕ / APPENDIX / ҚОСЫМШАСЫ В

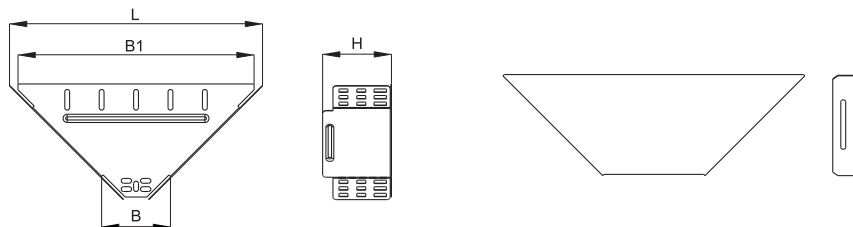
(обязательное) / (normative) / (міндетті)

Основные параметры компонентов систем кабельных лотков / Basic parameters of cable tray system components / Кабель науалары жүйелері құрамдастарының негізгі параметрлері

В.1 Рисунки в приложении В носят справочный характер и не определяют конструкцию компонентов систем кабельных лотков. Масса компонентов систем может иметь отклонение $\pm 10\%$, что обусловлено допустимыми отклонениями на толщину проката, установленными соответствующими стандартами.

В.1 The figures in appendix B are for reference only and do not define the design of components of cable tray systems. The mass of system components may have a deviation of $\pm 10\%$, which is due to the permissible thickness deviation, specified by the corresponding standards.

В.1 В Қосымшасындағы суреттердің анықтамалық сипаты болады және кабель науалары жүйелері құрамдастарының құрылмасын айқындамайды. Жүйе құрамдастарының салмағында $\pm 10\%$ ауытқу болуы мүмкін, бұл тиісті стандарттармен белгіленген илемнің қалыңдығына шекті ауытқулармен байланысты.



а) отвод Т-образный горизонтальный /
Horizontal T-branch / Т тәріздіс көлденең
бұрма

б) крышка отвода Т-образного горизонтального /
Cover for horizontal T-branch / Т тәріздіс көлденең
бұрманың қақағы

Рисунок / Figure / Сурет В.1 – Отвод Т-образный горизонтальный / Horizontal T-branch / Т тәріздіс көлденең бұрма

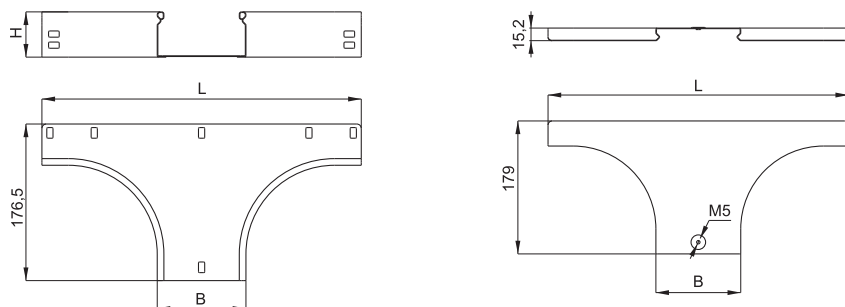


Рисунок / Figure / Сурет В.2 – Отвод Т-образный
плавный / Smooth T-branch / Т тәріздіс жатық
бұрма

Рисунок / Figure / Сурет В.3– Крышка отвода
Т-образного плавного / Figure В.3- Cover for smooth
T-branch / Т тәріздіс жатық бұрманың қақағы

Таблица / Table / Кесте В.1 – Основные параметры отвода Т-образного горизонтального /
Basic parameters of the horizontal T-branch / Т төріздес көлденең бұрманың негізгі параметрлері

Наименование / Denomination / Атауы	Типоразмер / Standard size / Типтік өлшем, mm	Размеры по рисунку В.1 / Dimensions according to figure В.1 / В.1 сурет бойынша өлшемдері					Масса компонента, кг, для исполнения / Mass of the component, kg, for version / Құрамдастың салмағы, кг, орындалым үшін			
		L ¹ ±3, mm	L ³ , mm	B±5, mm	H ² , mm	s, mm	стандарт / standard	HDZ	INOX	RAL
ESCA 5 Отвод Т-обр. горизонтальный / ESCA 5 horizontal T-branch / ESCA 5 Т төріздес көлденең бұрмасы	50×50	235	50	213	50	0,8	0,24	0,26	0,24	0,25
	50×100	365	100	343			0,51	0,55	0,51	0,53
	50×150	415	150	393			0,58	0,62	0,58	0,60
	50×200	465	200	443			0,67	0,72	0,67	0,70
	50×300	565	300	543			0,82	0,88	0,82	0,85
	50×400	665	400	643			0,99	1,06	1,00	1,03
	50×500	765	500	743			1,15	1,23	1,16	1,20
	80×80	345	80	323	80		0,53	0,57	0,53	0,55
	80×100	365	100	343			0,59	0,63	0,59	0,61
	80×150	415	150	393			0,67	0,72	0,67	0,70
	80×200	465	200	443			0,75	0,80	0,75	0,78
	80×300	565	300	543			0,90	0,96	0,91	0,94
	80×400	665	400	643			1,07	1,14	1,08	1,11
	80×500	765	500	743			1,23	1,32	1,24	1,28
	80×600	865	600	843	1,39		1,49	1,40	1,45	
	100×100	365	100	343	100		0,65	0,70	0,65	0,68
	100×150	415	150	393			0,72	0,77	0,72	0,75
	100×200	465	200	443			0,81	0,87	0,81	0,84
	100×300	565	300	543			0,96	1,03	0,97	1,00
	100×400	665	400	643			1,13	1,21	1,14	1,18
100×500	765	500	743	1,29		1,38	1,30	1,34		
100×600	865	600	843	1,40		1,50	1,41	1,46		
Отвод Т-обр. горизонтальный EA / EA horizontal T-branch / EA Т төріздес көлденең бұрмасы	50×50	235	50	213		50	0,8	0,24	0,26	0,24
50×100	365	100	343	0,51	0,55			0,51	0,53	
50×150	415	150	393	0,58	0,62			0,58	0,60	
50×200	465	200	443	0,67	0,72			0,67	0,70	
50×300	565	300	543	0,82	0,88			0,82	0,85	
50×400	665	400	643	0,99	1,06			1,00	1,03	
50×500	765	500	743	1,15	1,23			1,16	1,20	
50×600	865	600	843	1,31	1,40	1,32		1,36		
80×80	345	80	323	80	0,53	0,57		0,53	0,55	
80×100	365	100	343		0,59	0,63		0,59	0,61	
80×150	415	150	393		0,67	0,72		0,67	0,70	
80×200	465	200	443		0,75	0,80		0,75	0,78	

Продолжение таблицы / Continuation of the table / Кестенің жалғасы В.1

Наименование / Denomination / Атауы	Типоразмер / Standard size / Типтік өлшем, mm	Размеры по рисунку В.1 / Dimensions according to figure В.1 / В.1 сурет бойынша өлшемдері					Масса компонента, кг, для исполнения / Mass of the component, kg, for version / Құрамдастың салмағы, кг, орындалым үшін			
		L \pm 3, mm	L \pm 3, mm	B \pm 5, mm	H \pm 3, mm	s, mm	стандарт / standard	HDZ	INOX	RAL
Отвод Т-обр. горизонтальный EA / EA horizontal T-branch / EA Т тәріздес көлденең бұрмасы	80×300	565	300	543			0,90	0,96	0,91	0,94
	80×400	665	400	643			1,07	1,14	1,08	1,11
	80×500	765	500	743			1,23	1,32	1,24	1,28
	80×600	865	600	843			1,39	1,49	1,40	1,45
	100×100	365	100	343	100		0,65	0,70	0,65	0,68
	100×150	415	150	393			0,72	0,77	0,72	0,75
	100×200	465	200	443			0,81	0,87	0,81	0,84
	100×300	565	300	543			0,96	1,03	0,97	1,00
	100×400	665	400	643			1,13	1,21	1,14	1,18
	100×500	765	500	743			1,29	1,38	1,30	1,34
	100×600	865	600	843			1,40	1,50	1,41	1,46

Таблица / Table / Кесте В.2 – Основные параметры отвода Т-образного плавного /
Basic parameters of smooth T- branch / Т тәріздес жатық бұрманың негізгі параметрлері

Наименование / Denomination / Атауы	Типоразмер / Standard size / Типтік өлшем, mm	Размеры по рисунку В.2 / Dimensions according to figure В.2 / В.2 сурет бойынша өлшемдері				Масса компонента, кг, для исполнения / Mass of the component, kg, for version / Құрамдастың салмағы, кг, орындалым үшін			
		L \pm 10, mm	B \pm 3, mm	H \pm 3, mm	s, mm	стандарт / standard	HDZ	RAL	
ESCA 5 Отвод Т-обр. плавн. тип G01 / ESCA 5 smooth T-branch G01 type / ESCA 5 Т тәріздес жатық бұрмасы G01	50×50	310	50	51	0,8	0,33	0,36	0,35	
	50×100	360	100			0,39	0,41		
	50×150	410	150			0,44	0,46		
	50×200	460	200			0,50	0,53		
	50×300	560	300			0,61	0,64		
	50×400	660	400			0,72	0,76		
	50×500	760	500			0,83	0,87		
	50×600	860	600	0,94	0,99				
	80×80	340	80	81	0,8	0,43	0,47	0,45	
	80×100	360	100			0,46	0,48		
	80×150	410	150			0,51	0,54		
	80×200	460	200			0,57	0,60		
	80×300	560	300			0,68	0,71		

Продолжение таблицы / Continuation of the table / Кестенің жалғасы В.2

Наименование / Denomination / Атауы	Типоразмер / Standard size / Типтік өлшем, mm	Размеры по рисунку В.2 / Dimensions according to figure В.2 / В.2 сурет бойынша өлшемдері				Масса компонента, кг, для исполнения / Mass of the component, kg, for version / Құрамдастың салмағы, кг, орындалым үшін		
		L±10, mm	B ³ , mm	H ³ , mm	s, mm	стандарт / standard	HDZ	RAL
ESCA 5 Отвод Т-обр. плавн. тип Г01 / ESCA 5 smooth T-branch Г01 type / ESCA 5 Т тәріздес жатық бұрмасы Г01	80×400	660	400			0,79	0,83	
	80×500	760	500			0,90	0,95	
	80×600	860	600			1,01	1,06	
	100×100	360	100	101	0,8	0,50	0,55	0,53
	100×150	410	150			0,56	0,62	0,59
	100×200	460	200			0,61	0,67	0,64
	100×300	560	300			0,72	0,79	0,76
	100×400	660	400			0,83	0,91	0,87
	100×500	760	500			0,94	1,03	0,99
	100×600	860	600			1,05	1,16	1,11
Отвод Т-обр. плавн. тип Г01 EA / EA smooth T-branch Г01 type / EA Т тәріздес жатық бұрмасы Г01 типі	50×50	310	50			51	0,8	0,33
	50×100	360	100	0,39	0,43			0,41
	50×150	410	150	0,44	0,48			0,46
	50×200	460	200	0,50	0,55			0,53
	50×300	560	300	0,61	0,67			0,64
	50×400	660	400	0,72	0,79			0,76
	50×500	760	500	0,83	0,91			0,87
	50×600	860	600	0,94	1,03			0,99
	80×80	340	80	81	0,8	0,43	0,47	0,45
	80×100	360	100			0,46	0,51	0,48
	80×150	410	150			0,51	0,56	0,54
	80×200	460	200			0,57	0,63	0,60
	80×300	560	300			0,68	0,75	0,71
	80×400	660	400			0,79	0,87	0,83
	80×500	760	500			0,90	0,99	0,95
	80×600	860	600			1,01	1,11	1,06
	100×100	360	100	101	0,8	0,50	0,55	0,53
	100×150	410	150			0,56	0,62	0,59
	100×200	460	200			0,61	0,67	0,64
	100×300	560	300			0,72	0,79	0,76
	100×400	660	400			0,83	0,91	0,87
	100×500	760	500			0,94	1,03	0,99
	100×600	860	600			1,05	1,16	1,11

Таблица / Table / Кесте В.3 – Основные параметры крышки отвода Т-образного плавного /
Basic parameters of the cover for smooth T- branch / Т тәріздес вертикалды жатық бұрманың
қақпағының негізгі параметрлері

Наименование / Denomination / Атауы	Типоразмер / Standard size / Типтік өлшем, mm	Размеры по рисунку B.3 / Dimensions according to figure B.3 / B.3 сурет бойынша өлшемдері			Масса компонента, кг, для исполнения / Mass of the component, kg, for version / Құрамдастың салмағы, кг, орындалым үшін		
		L±3, mm	B±3, mm	s, mm	стандарт / standard	HDZ	RAL
ESCA 5 Крышка отвода Т-обр. плавн. тип Г01 / ESCA 5 cover for smooth T-branch Г01 type / ESCA 5 Т тәріздес вертикалды жатық бұрманың қақпағы Г01	50	310	51,5	0,8	0,15	0,17	0,16
	80	340	81,5		0,18	0,19	0,19
	100	360	101,5		0,19	0,21	0,20
	150	410	151,5		0,24	0,26	0,25
	200	460	201,5		0,28	0,31	0,30
	300	560	301,5		0,37	0,41	0,39
	400	660	401,5		0,46	0,50	0,48
	500	760	501,5		0,54	0,60	0,57
	600	860	601,5		0,63	0,70	0,66
Крышка отвода Т-обр. плавн. тип Г01 EA / EA cover for smooth T-branch Г01 type / EA Т тәріздес вертикалды жатық бұрманың қақпағы Г01 типті	50	310	51,5	0,8	0,15	0,17	0,16
	80	340	81,5		0,18	0,19	0,19
	100	360	101,5		0,19	0,21	0,20
	150	410	151,5		0,24	0,26	0,25
	200	460	201,5		0,28	0,31	0,30
	300	560	301,5		0,37	0,41	0,39
	400	660	401,5		0,46	0,50	0,48
	500	760	501,5		0,54	0,60	0,57
	600	860	601,5		0,63	0,70	0,66

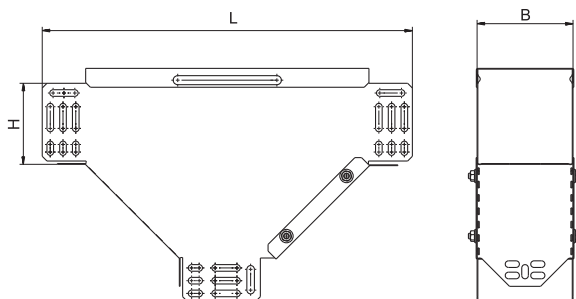


Рисунок / Figure / Сурет В.4 – Ответитель Т-образный вертикальный вниз / Vertical down-going T-branch /
Т тәріздес төменге вертикалды тармақтағыш

Таблица / Table / Кесте В.4 – Основные параметры ответвителя Т-образного вертикального вниз / Basic parameters of vertical down-going tee coupler / Т төріздес төменге вертикалды тармақтағыштың негізгі параметрлері

Наименование / Denomination / Атауы	Типоразмер / Standard size / Типтік өлшем, mm	Размеры по рисунку В.4 / Dimensions according to figure В.4 / В. 4 сурет бойынша өлшемдері				Масса компонента, кг, для исполнения / Mass of the component, kg, for version / Құрамдастың салмағы, кг, орындалым үшін			
		L±5, mm	B ^{±3} , mm	H ^{±3} , mm	s, mm	стандарт / standard	HDZ	INOX	RAL
ESCA 5 Ответвитель Т-обр. верт. вниз / ESCA 5 vertical down-going tee coupler / ES-CA 5 Т төріздес төменге вертикалды тармақтағышы	50×50	250	50	50	0,8	0,45	0,48	0,45	0,47
	50×100	342	100			0,83	0,89	0,83	0,86
	50×150		150			1,01	1,08	1,02	1,05
	50×200		200			1,20	1,28	1,21	1,25
	50×300		300			1,61	1,72	1,62	1,67
	50×400		400			1,99	2,13	2,00	2,07
	50×500		500			2,37	2,54	2,38	2,46
	50×600		600			2,76	2,95	2,78	2,87
	80×80	229	80	80	0,8	0,97	1,04	0,98	1,01
	80×100	372	100			1,06	1,13	1,07	1,10
	80×150		150			1,25	1,34	1,26	1,30
	80×200		200			1,45	1,55	1,46	1,51
	80×300		300			1,88	2,01	1,89	1,96
	80×400		400			2,28	2,44	2,29	2,37
	80×500		500			2,68	2,87	2,70	2,79
	80×600		600			3,08	3,30	3,10	3,20
	100×100	392	100	100	0,8	1,24	1,33	1,25	1,29
	100×150		150			1,43	1,53	1,44	1,49
	100×200		200			1,64	1,75	1,65	1,71
	100×300		300			2,08	2,23	2,09	2,16
100×400	400		2,49			2,66	2,50	2,59	
100×500	500		2,90			3,10	2,92	3,02	
100×600	600		3,32			3,55	3,34	3,45	
Ответвитель Т-обр. верт. вниз EA / EA vertical down-going tee coupler / EA Т төріздес төменге вертикалды тармақтағышы	50×50		250			50	50	0,8	0,45
	50×100	342	100	0,83	0,89	0,83			0,86
	50×150		150	1,01	1,08	1,02			1,05
	50×200		200	1,20	1,28	1,21			1,25
	50×300		300	1,61	1,72	1,62			1,67
	50×400		400	1,99	2,13	2,00			2,07
	50×500		500	2,37	2,54	2,38			2,46
	50×600		600	2,76	2,95	2,78			2,87
	80×80	229	80	80	0,8	0,97	1,04	0,98	1,01
	80×100	372	100			1,06	1,13	1,07	1,10
	80×150		150			1,25	1,34	1,26	1,30
	80×200		200			1,45	1,55	1,46	1,51
	80×300		300			1,88	2,01	1,89	1,96
	80×400		400			2,28	2,44	2,29	2,37

Продолжение таблицы / Continuation of the table / Кестенің жалғасы В.4

Наименование / Denomination / Атауы	Типоразмер / Standard size / Типтік өлшем, mm	Размеры по рисунку В.4 / Dimensions according to figure В.4 / В. 4 сурет бойынша өлшемдері				Масса компонента, кг, для исполнения / Mass of the component, kg, for version / Құрамдастың салмағы, кг, орындалым үшін			
		L±5, mm	B ⁺³ ₋₂ , mm	H ⁺² ₋₁ , mm	s, mm	стандарт / standard	HDZ	INOX	RAL
Ответвитель Т-обр. верт. вниз EA / EA vertical down-going tee coupler / EA Т тәріздес төменге вертикалды тармақтағышы	80×500	392	500	100		2,68	2,87	2,70	2,79
	80×600		600			3,08	3,30	3,10	3,20
	100×100		100			1,24	1,33	1,25	1,29
	100×150		150			1,43	1,53	1,44	1,49
	100×200		200			1,64	1,75	1,65	1,71
	100×300		300			2,08	2,23	2,09	2,16
	100×400		400			2,49	2,66	2,50	2,59
	100×500		500			2,90	3,10	2,92	3,02
	100×600		600			3,32	3,55	3,34	3,45

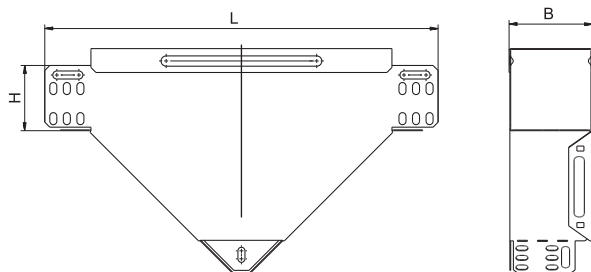


Рисунок / Figure / Сурет В.5– Ответвитель Т-образный вертикальный вниз боковой / Vertical down-going side tee coupler / Т тәріздес төменге вертикалды бүйірлік тармақтағыш

Таблица / Table / Кесте В.5 – Основные параметры ответвителя Т-образного вертикального вниз бокового / Basic parameters of vertical down-going side tee coupler / Т тәріздес төменге вертикалды бүйірлік тармақтағыштың негізгі параметрлері

Наименование / Denomination / Атауы	Типоразмер / Standard size / Типтік өлшем, mm	Размеры по рисунку В.5 / Dimensions according to figure В.5 / В. 5 сурет бойынша өлшемдері				Масса компонента, кг, для исполнения / Mass of the component, kg, for version / Құрамдастың салмағы, кг, орындалым үшін			
		L±5, mm	B ⁺³ ₋₂ , mm	H ⁺² ₋₁ , mm	s, mm	стандарт / standard	HDZ	INOX	RAL
ESCA 5 Ответвитель Т-обр. верт. вниз бок. / ESCA 5 vertical down- going side tee coupler / ESCA 5 Т тәріздес төмен-ге вертикалды бүйірлік тармақтағыш	50×50	330	50	35	0,8	0,73	0,78	0,73	0,76
	50×100	412	100			1,07	1,14	1,08	1,11
	50×150	462	150			1,5	1,61	1,51	1,56
	50×200	512	200			1,99	2,13	2,00	2,07
	50×300	612	300			3,17	3,39	3,19	3,30

Продолжение таблицы / Continuation of the table / Кестенің жалғасы В.5

Наименование / Denomination / Атауы	Типоразмер / Standard size / Типтік өлшем, mm	Размеры по рисунку В.5 / Dimensions according to figure В.5 / В. 5 сурет бойынша өлшемдері				Масса компонента, кг, для исполнения / Mass of the component, kg, for version / Құрамдастың салмағы, кг, орындалым үшін					
		L±5, mm	B ⁺³ ₋₂ , mm	H ⁺² ₋₁ , mm	s, mm	стандарт / standard	HDZ	INOX	RAL		
ESCA 5 Ответвитель Т-обр. верт. вниз бок. / ESCA 5 vertical down- going side tee coupler / ESCA 5 Т тәріздес төмен-ге вертикалды бүйірлік тармақтағыш	50×400	712	400	65	0,8	4,63	4,95	4,66	4,82		
	50×500	812	500			6,68	7,15	6,72	6,95		
	50×600	912	600			8,26	8,84	8,31	8,59		
	80×80	392	80			1,10	1,18	1,11	1,14		
	80×100	412	100			1,27	1,36	1,28	1,32		
	80×150	462	150			1,65	1,77	1,66	1,72		
	80×200	512	200	65		2,15	2,30	2,16	2,24		
	80×300	612	300			3,35	3,58	3,37	3,48		
	80×400	712	400			4,82	5,16	4,85	5,01		
	80×500	812	500			6,53	6,99	6,57	6,79		
	80×600	912	600			8,49	9,08	8,54	8,83		
	100×100	412	100			85	1,36	1,46	1,37	1,41	
	100×150	462	150	1,77			1,89	1,78	1,84		
	100×200	512	200	2,27			2,43	2,28	2,36		
	100×300	612	300	3,48			3,72	3,50	3,62		
	100×400	712	400	4,96			5,31	4,99	5,16		
	100×500	812	500	6,68			7,15	6,72	6,95		
	100×600	912	600	8,65		9,26	8,70	9,00			
	Ответвитель Т-обр. верт. вниз бок. EA / EA vertical down-going side tee coupler / EA Т тәріздес төменге вертикалды бүйірлік тармақтағыш	50×50	330	50		35	0,8	0,73	0,78	0,73	0,76
		50×100	412	100				1,07	1,14	1,08	1,11
50×150		462	150	1,5	1,61			1,51	1,56		
50×200		512	200	1,99	2,13			2,00	2,07		
50×300		612	300	3,17	3,39			3,19	3,30		
50×400		712	400	4,63	4,95			4,66	4,82		
50×500		812	500	6,68	7,15	6,72		6,95			
50×600		912	600	8,26	8,84	8,31		8,59			
80×80		392	80	65	1,10	1,18		1,11	1,14		
80×100		412	100		1,27	1,36		1,28	1,32		
80×150		462	150		1,65	1,77		1,66	1,72		
80×200		512	200		2,15	2,30		2,16	2,24		
80×300		612	300		3,35	3,58		3,37	3,48		
80×400		712	400		4,82	5,16		4,85	5,01		
80×500		812	500	65	6,53	6,99		6,57	6,79		
80×600		912	600		8,49	9,08		8,54	8,83		
100×100		412	100		85	1,36		1,46	1,37	1,41	
100×150		462	150			1,77		1,89	1,78	1,84	
100×200		512	200			2,27		2,43	2,28	2,36	
100×300		612	300			3,48		3,72	3,50	3,62	
100×400		712	400	4,96		5,31		4,99	5,16		
100×500		812	500	6,68		7,15		6,72	6,95		
100×600		912	600	8,65	9,26	8,70		9,00			

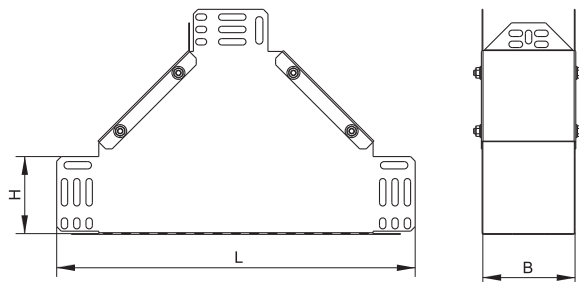


Рисунок / Figure / Сурет В.6– ответвитель Т-образный вертикальный вверх / Vertical up-going tee coupler / Т тәріздес жоғарыға вертикалды тармақтағыш

Таблица / Table / Кесте В.6– Основные параметры ответвителя Т-образного вертикального вверх / Basic parameters of vertical up-going tee coupler / Т тәріздес жоғарыға вертикалды тармақтағыштың негізгі параметрлері

Наименование / Denomination / Атауы	Типоразмер / Standard size / Типтік өлшем, mm	Размеры по рисунку В.6 / Dimensions according to figure В.6 / В. 6 сурет бойынша өлшемдері				Масса компонента, кг, для исполнения / Mass of the component, kg, for version / Құрамдастың салмағы, кг, орындалым үшін			
		L±5, mm	B ⁺³ ₋₂ , mm	H ⁺³ ₋₂ , mm	s, mm	стандарт /	HDZ	INOX	RAL
ESCA 5 Ответвитель Т-обр. верт. вверх / ESCA 5 vertical up-going tee coupler / ESCA 5 Т тәріздес жоғарыға вертикалды тармақтағышы	50×50	235	50	35	0,8	0,55	0,59	0,55	0,57
	50×100	342	100	65		0,85	0,91	0,86	0,88
	50×150		150			1,04	1,11	1,05	1,08
	50×200		200			1,24	1,33	1,25	1,29
	50×300		300			1,63	1,74	1,64	1,70
	50×400		400			2,01	2,15	2,02	2,09
	50×500		500			2,39	2,56	2,40	2,49
	50×600		600			2,78	2,97	2,80	2,89
	80×80		372			80	65	0,88	0,94
	80×100	100		1,07		1,14		1,08	1,11
	80×150	150		1,27		1,36		1,28	1,32
	80×200	200		1,48		1,58		1,49	1,54
	80×300	300		65		1,88	2,01	1,89	1,96
	80×400	400				2,29	2,45	2,30	2,38
	80×500	500				2,70	2,89	2,72	2,81
	80×600	600				3,10	3,32	3,12	3,22
	100×100	392	100	85		1,23	1,32	1,24	1,28
	100×150		150			1,43	1,53	1,44	1,49
	100×200		200			1,64	1,75	1,65	1,71
	100×300		300			2,06	2,20	2,07	2,14
100×400	400		2,40		2,57	2,41	2,50		
100×500	500		2,90		3,10	2,92	3,02		
100×600	600		3,32		3,55	3,34	3,45		

Продолжение таблицы / Continuation of the table / Кестенің жалғасы В.6

Наименование / Denomination / Атауы	Типоразмер / Standard size / Типтік өлшем, mm	Размеры по рисунку В.6 / Dimensions according to figure В.6 / В. 6 сурет бойынша өлшемдері				Масса компонента, кг, для исполнения / Mass of the component, kg, for version / Құрамдастың салмағы, кг, орындалым үшін			
		L±5, mm	B ^{±0,3} , mm	H ^{±0,3} , mm	s, mm	стандарт /	HDZ	INOX	RAL
Ответвитель Т-обр. верт. вверх EA / EA vertical up-going tee coupler / EA Т тәрізdes жоғарыға вертикалды тармақтағышы	50×50	235	50	35	0,8	0,55	0,59	0,55	0,57
	50×100	342	100			0,85	0,91	0,86	0,88
	50×150		150			1,04	1,11	1,05	1,08
	50×200		200			1,24	1,33	1,25	1,29
	50×300		300			1,63	1,74	1,64	1,70
	50×400		400			2,01	2,15	2,02	2,09
	50×500		500			2,39	2,56	2,40	2,49
	50×600		600	2,78		2,97	2,80	2,89	
	80×80	372	80	65		0,88	0,94	0,89	0,92
	80×100		100			1,07	1,14	1,08	1,11
	80×150		150			1,27	1,36	1,28	1,32
	80×200		200			1,48	1,58	1,49	1,54
	80×300	372	300	65		1,88	2,01	1,89	1,96
	80×400		400			2,29	2,45	2,30	2,38
	80×500		500			2,70	2,89	2,72	2,81
	80×600		600			3,10	3,32	3,12	3,22
	100×100	392	100	85		1,23	1,32	1,24	1,28
	100×150		150			1,43	1,53	1,44	1,49
	100×200		200			1,64	1,75	1,65	1,71
	100×300		300			2,06	2,20	2,07	2,14
	100×400		400			2,40	2,57	2,41	2,50
	100×500		500			2,90	3,10	2,92	3,02
	100×600		600			3,32	3,55	3,34	3,45

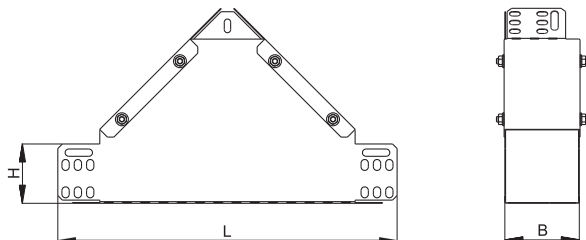


Рисунок / Figure / Сурет В.7 – Ответвитель Т-образный вертикальный вверх бокового / Vertical up-going side tee coupler / Т тәрізdes жоғарыға вертикалды бүйірлік тармақтағыш

Таблица / Table / Кесте В.7– Основные параметры ответвителя Т-образного вертикального вверх бокового / Basic parameters of vertical up-going side tee coupler / Т тәріздес жоғарыға вертикалды бүйірлік тармақтағыштың негізгі параметрлері

Наименование / Denomination / Атауы	Типоразмер / Standard size / Типтік өлшем, mm	Размеры по рисунку В.7 / Dimensions according to figure В.7 / В.7 сурет бойынша өлшемдері				Масса компонента, кг, для исполнения / Mass of the component, kg, for version / Құрамдастың салмағы, кг, орындалым үшін				
		L±5, mm	B ⁺³ , mm	H ⁺³ , mm	s, mm	стандарт / standard	HDZ	INOX	RAL	
ESCA 5 Ответвитель Т-обр. верт. вверх бок. / ESCA 5 vertical up-going side tee coupler / ESCA 5 Т тәріздес жоғарыға вертикалды бүйірлік тармақтағышы	50×50	250	50	35	0,8	0,47	0,50	0,47	0,49	
	50×100	392	100			1,02	1,09	1,03	1,06	
	50×150	442	150			1,43	1,53	1,44	1,49	
	50×200	492	200			1,96	2,10	1,97	2,04	
	50×300	592	300			3,06	3,27	3,08	3,18	
	50×400	692	400			0,8	4,47	4,78	4,50	4,65
	50×500	792	500	6,12	6,55		6,16	6,36		
	50×600	892	600	8,00	8,56		8,05	8,32		
	80×80	371	80	65	1,00		1,07	1,01	1,04	
	80×100	392	100		1,16		1,24	1,17	1,21	
	80×150	442	150		1,58		1,69	1,59	1,64	
	80×200	492	200		2,07	2,21	2,08	2,15		
	80×300	592	300	65	3,24	3,47	3,26	3,37		
	80×400	692	400		4,66	4,99	4,69	4,85		
	80×500	792	500		6,33	6,77	6,37	6,58		
	80×600	892	600		8,25	8,83	8,30	8,58		
	100×100	392	100	85	1,23	1,32	1,24	1,28		
	100×150	442	150		1,67	1,79	1,68	1,74		
	100×200	492	200		2,17	2,32	2,18	2,26		
	100×300	592	300		3,35	3,58	3,37	3,48		
100×400	692	400	4,78		5,11	4,81	4,97			
100×500	792	500	6,46		6,91	6,50	6,72			
100×600	892	600	8,40		8,99	8,45	8,74			
100×600	892	600	8,40		8,99	8,45	8,74			
Ответвитель Т-обр. верт. вверх бок. EA / EA vertical up-going side tee coupler / EA Т тәріздес жоғарыға вертикалды бүйірлік тармақтағышы	50×50	250	50	35	0,8	0,47	0,50	0,47	0,49	
	50×100	392	100			1,02	1,09	1,03	1,06	
	50×150	442	150			1,43	1,53	1,44	1,49	
	50×200	492	200			1,96	2,10	1,97	2,04	
	50×300	592	300			3,06	3,27	3,08	3,18	
	50×400	692	400			4,47	4,78	4,50	4,65	
	50×500	792	500	65	6,12	6,55	6,16	6,36		
	50×600	892	600		8,00	8,56	8,05	8,32		
	80×80	371	80		1,00	1,07	1,01	1,04		
	80×100	392	100		1,16	1,24	1,17	1,21		
	80×150	442	150		1,58	1,69	1,59	1,64		
	80×200	492	200		2,07	2,21	2,08	2,15		

Продолжение таблицы / Continuation of the table / Кестенің жалғасы В.7

Наименование / Denomination / Атауы	Типоразмер / Standard size / Типтік өлшем, mm	Размеры по рисунку В.7 / Dimensions according to figure В.7 / В.7 сурет бойынша өлшемдері				Масса компонента, кг, для исполнения / Mass of the component, kg, for version / Құрамдастың салмағы, кг, орындалым үшін			
		L±5, mm	B ⁺³ ₋₂ , mm	H ⁺² ₋₁ , mm	s, mm	стандарт/ standard	HDZ	INOX	RAL
Ответвитель Т-обр. верт. вверх бок. EA / EA vertical up-going side tee coupler / EA Т тәріздес жоғарыға вертикалды бүйірлік тармақтағышы	80×300	592	300	65		3,24	3,47	3,26	3,37
	80×400	692	400			4,66	4,99	4,69	4,85
	80×500	792	500			6,33	6,77	6,37	6,58
	80×600	892	600			8,25	8,83	8,30	8,58
	100×100	392	100	85		1,23	1,32	1,24	1,28
	100×150	442	150			1,67	1,79	1,68	1,74
	100×200	492	200			2,17	2,32	2,18	2,26
	100×300	592	300			3,35	3,58	3,37	3,48
	100×400	692	400			4,78	5,11	4,81	4,97
	100×500	792	500			6,46	6,91	6,50	6,72
	100×600	892	600			8,40	8,99	8,45	8,74

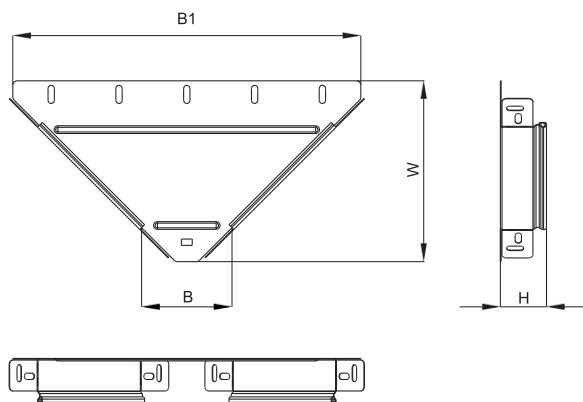


Рисунок / Figure / Сурет В.8 – Отвод Т-образный толщиной 0,8 мм / T-branch 0,8 mm thick / Қалыңдығы 0,8 мм
Т тәріздес бұрма

Таблица / Table / Кесте В.8 – Основные параметры отвода Т-образного толщиной 0,8 мм /
 Basic parameters of T-branch 0,8 mm thick / Қалыңдығы 0,8 мм Т тәріздес бұрманың
 негізгі параметрлері

Наименование / Denomination / Атауы	Типоразмер / Standard size / Типтік өлшем, mm	Размеры по рисунку В.8 / Dimensions according to figure В.8 / Б.8 сурет бойынша өлшемдер				s, mm	Масса компонента, кг, для исполнения / Mass of the component, kg, for version / Құрамдастың салмағы, кг, орындалым үшін			
		B, mm	B1, mm	H, mm	W, mm		Стандарт / Standard	HDZ	RAL	
ESCA 5 Отвод Т-образный / ESCA 5 T-branch / ESCA 5 Т тәріздес бұрма	35×50	50	331,4	36	180	0,8	0,33	0,37	0,35	
	35×100	100	385		200	0,8	0,4	0,45	0,42	
	35×150	150	435		200	0,8	0,46	0,52	0,49	
	35×200	200	485		200	0,8	0,53	0,60	0,56	
	35×300	300	585		200	0,8	0,65	0,73	0,69	
	50×50	50	331,4	51	200	0,8	0,37	0,42	0,39	
	50×100	100	385		200	0,8	0,45	0,51	0,48	
	50×150	150	435		200	0,8	0,51	0,57	0,54	
	50×200	200	485		200	0,8	0,57	0,64	0,60	
	50×300	300	585		200	0,8	0,7	0,79	0,74	
	50×400	400	685		200	0,8	0,82	0,92	0,87	
	50×500	500	785		200	0,8	0,95	1,07	1,01	
	50×600	600	885		200	0,8	1,07	1,21	1,13	
	80×80	80	365		81	200	0,8	0,51	0,57	0,54
	80×100	100	385			200	0,8	0,53	0,60	0,56
	80×150	150	435	200		0,8	0,6	0,68	0,64	
	80×200	200	485	200		0,8	0,66	0,74	0,70	
	80×300	300	585	200		0,8	0,78	0,88	0,83	
	80×400	400	685	200		0,8	0,91	1,02	0,96	
	80×500	500	785	200		0,8	1,04	1,17	1,10	
	80×600	600	885	200		0,8	1,16	1,31	1,23	
	100×100	100	385	101		200	0,8	0,59	0,66	0,63
	100×150	150	435			200	0,8	0,65	0,73	0,69
	100×200	200	485		200	0,8	0,72	0,81	0,76	
	100×300	300	585		200	0,8	0,84	0,95	0,89	
	100×400	400	685		200	0,8	0,97	1,09	1,03	
	100×500	500	785		200	0,8	1,09	1,23	1,16	
	100×600	600	885		200	0,8	1,22	1,37	1,29	

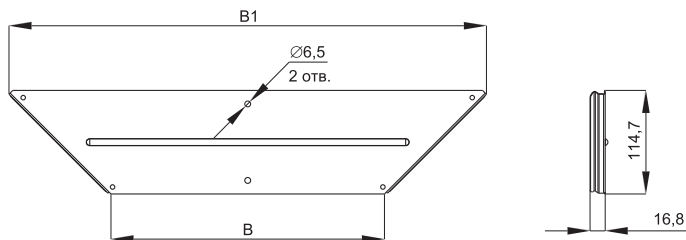


Рисунок / Figure / Сурет В.9 – Крышка отвода Т-образного толщиной 0,8 мм / Cover for T-branch 0.8mm thick / Қалыңдығы 0,8 мм Т тәріздес бұрманың қақпағы

Таблица / Table / Кесте В.9 – Основные параметры крышки отвода Т-образного толщиной 0,8 мм / Basic parameters of cover for T-branch 0,8 mm thick / Қалыңдығы 0,8 мм Т тәріздес бұрманың қақпағының негізгі параметрлері

Наименование / Denomination / Атауы	Типоразмер / Standard size / Типтік өлшем, mm	Размеры по рисунку В.9 / Dimensions according to figure В.9 / В.9 сурет бойынша өлшемдер			Масса компонента, кг, для исполнения / Mass of the component, kg, for version / Құрамдастың салмағы, кг, орындалым үшін		
		B, mm	B1, mm	s, mm	Стандарт / Standard	HDZ	RAL
ESCA 5 Крышка отвода Т-образного / ESCA 5 Cover for T-branch / ESCA 5 Т тәріздес бұрманың қақпағы	50	53	279	0,8	0,16	0,18	0,17
	80	83	309	0,8	0,18	0,20	0,19
	100	103	329	0,8	0,19	0,21	0,20
	150	153	379	0,8	0,23	0,26	0,24
	200	203	429	0,8	0,27	0,30	0,29
	300	303	529	0,8	0,35	0,39	0,37
	400	403	629	0,8	0,42	0,47	0,44
	500	503	729	0,8	0,49	0,55	0,52
600	603	829	0,8	0,57	0,64	0,60	

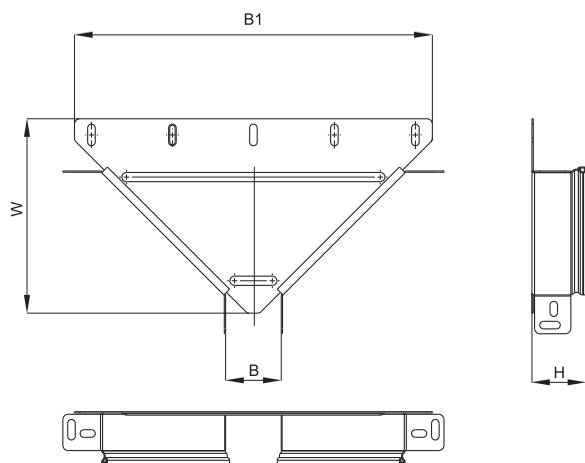


Рисунок / Figure / Сурет В.10 – Отвод Т-образный 1,2; 1,5 мм / T-branch 1,2; 1,5 mm thick / Т тәріздес бұрма 1,2; 1,5 мм

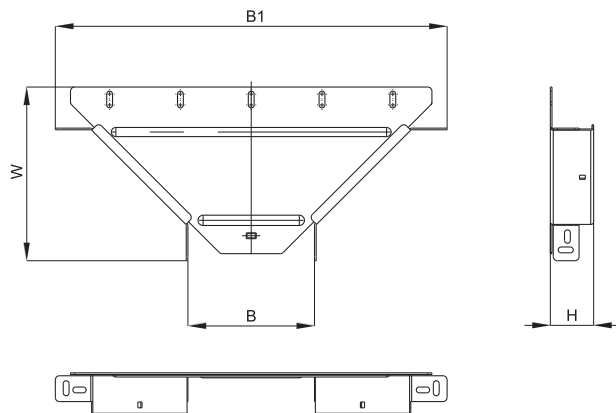


Рисунок / Figure / Сурет В.11 – Отвод Т-образный 2,0 мм / T-branch 2,0 mm thick / Т тәріздес бұрма 2,0 мм

Таблица / Table / Кесте В.10 – Основные параметры отвода Т-образного толщиной 1,2 мм; 1,5; 2,0 / Basic parameters of T-branch 1,2; 1,5; 2,0 mm thick / Қалыңдығы 1,2; 1,5; 2,0 мм Т тәріздес бұрманың негізгі параметрлері

Наименование / Denomination / Атауы	Типоразмер / Standard size / Типтік өлшем, mm	Размеры по рисункам В.10, В.11 / Dimensions according to figures В.10, В.11 / B.10, В.11 суреттер бойынша өлшемдер				Толщина / Thickness / Қалыңдығы, mm	Масса компонента, кг, для исполнения / Mass of the component, kg, for version / Құрамдастың салмағы, кг, орындалым үшін		
		B, mm	B1, mm	H, mm	W, mm		Стандарт / Standard	HDZ	RAL
ESCA 5 Отвод Т-образный / ESCA 5 T-branch / ESCA 5 Т тәріздес бұрма	50×50	50	331,4	51	180	1,2	0,56	0,61	0,57
	80×80	80	365	81	200	1,2	0,76	0,82	0,77
	50×100	100	385	51	200	1,2	0,67	0,73	0,68
	80×100	80	365	81	200	1,2	0,80	0,87	0,81
	100×100	100	385	101	200	1,2	0,89	0,96	0,91
	50×150	150	435	51	200	1,2	0,76	0,82	0,77
	80×150	150	435	81	200	1,2	0,89	0,96	0,91
	100×150	150	435	101	200	1,2	0,98	1,06	1,00
	50×200	200	485	51	200	1,2	0,86	0,93	0,88
	80×200	200	485	81	200	1,2	0,99	1,07	1,01
	100×200	200	485	101	200	1,2	1,07	1,16	1,09
	50×300	300	585	51	200	1,2	1,04	1,13	1,06
	80×300	300	585	81	200	1,2	1,17	1,27	1,19
	100×300	300	585	101	200	1,2	1,26	1,36	1,28
	50×400	400	685	51	200	1,2	1,23	1,33	1,25
	80×400	400	685	81	200	1,2	1,36	1,47	1,38
	100×400	400	685	101	200	1,2	1,45	1,57	1,48
50×500	500	785	51	200	1,2	1,42	1,54	1,45	
80×500	500	785	81	200	1,2	1,55	1,68	1,58	

Продолжение таблицы / Continuation of the table / Кестенің жалғасы В.10

Наименование / Denomination / Атауы	Типоразмер / Standard size / Типтік өлшем, mm	Размеры по рисункам В.10, В.11 / Dimensions according to figures В.10, В.11 / В.10, В.11 суреттер бойынша өлшемдер				Толщина / Thickness / Қалыңдығы, mm	Масса компонента, кг, для исполнения / Mass of the component, kg, for version / Құрамдастың салмағы, кг, орындалым үшін		
		В, mm	В1, mm	Н, mm	W, mm		Стандарт / Standard	HDZ	RAL
ESCA 5 Отвод Т-образный / ESCA 5 T-branch / ESCA 5 Т тәріздес бұрма	100×500	500	785	101	200	1,2	1,64	1,78	1,67
	50×600	600	885	51	200	1,2	1,61	1,74	1,64
	80×600	600	885	81	200	1,2	1,74	1,88	1,77
	100×600	600	885	101	200	1,2	1,83	1,98	1,86
ESCA 7 Отвод Т-образный / ESCA 7 T-branch / ESCA 7 Т тәріздес бұрма	50×50	51,8	331	51	180	1,5	0,69	0,74	0,71
	80×80	81,8	365	81	200	1,5	0,95	1,01	0,98
	50×100	101,8	385	51	200	1,5	0,83	0,88	0,86
	80×100	101,8	385	81	200	1,5	1	1,07	1,03
	100×100	101,8	385	101	200	1,5	1,1	1,17	1,14
	50×150	151,8	435	51	200	1,5	0,96	1,02	0,99
	80×150	151,8	435	81	200	1,5	1,11	1,18	1,15
	100×150	151,8	435	101	200	1,5	1,22	1,30	1,26
	50×200	201,8	485	51	200	1,5	1,07	1,14	1,10
	80×200	201,8	485	81	200	1,5	1,23	1,31	1,27
	100×200	201,8	485	101	200	1,5	1,34	1,43	1,38
	50×300	301,8	585	51	200	1,5	1,3	1,39	1,34
	80×300	301,8	585	81	200	1,5	1,47	1,57	1,52
	100×300	301,8	585	101	200	1,5	1,57	1,68	1,62
	50×400	401,8	685	51	200	1,5	1,54	1,65	1,59
	80×400	401,8	685	81	200	1,5	1,7	1,81	1,75
	100×400	401,8	685	101	200	1,5	1,81	1,93	1,87
	50×500	501,8	785	51	200	1,5	1,77	1,89	1,83
	80×500	501,8	785	81	200	1,5	1,94	2,07	2,00
	100×500	501,8	785	101	200	1,5	2,04	2,18	2,10
	50×600	601,8	885	51	200	1,5	1,77	1,91	1,83
	80×600	601,8	885	81	200	1,5	2,17	2,32	2,24
	100×600	601,8	885	101	200	1,5	2,88	3,03	2,95
	80×80	82	400,4	82	209	2,0	1,24	1,34	1,26
	50×100	102	420,4	52	209	2,0	1,08	1,17	1,10
	80×100	102	420,4	82	209	2,0	1,30	1,41	1,32
	100×100	102	420,4	102	209	2,0	1,45	1,57	1,48
	50×150	152	470,4	52	209	2,0	1,24	1,34	1,26
	80×150	152	470,4	82	209	2,0	1,46	1,58	1,49
	100×150	152	470,4	102	209	2,0	1,61	1,74	1,64
	50×200	202	520,4	52	209	2,0	1,40	1,52	1,43
	80×200	202	520,4	82	209	2,0	1,63	1,77	1,66
100×200	202	520,4	102	209	2,0	1,77	1,92	1,80	
50×300	302	620,4	52	209	2,0	1,72	1,86	1,75	

Продолжение таблицы / Continuation of the table / Кестенің жалғасы В.10

Наименование / Denomination / Атауы	Типоразмер / Standard size / Типтік өлшем, mm	Размеры по рисункам В.10, В.11 / Dimensions according to figures В.10, В.11 / В.10, В.11 суреттер бойынша өлшемдер				Толщина / Thickness / Қалыңдығы, mm	Масса компонента, кг, для исполнения / Mass of the component, kg, for version / Құрамдастың салмағы, кг, орындалым үшін		
		В, mm	В1, mm	Н, mm	W, mm		Стандарт / Standard	HDZ	RAL
ESCA 7 Отвод Т-образный / ESCA 7 T-branch / ESCA 7 Т тәріздес бұрма	80×300	302	620,4	82	209	2,0	1,94	2,10	1,97
	100×300	302	620,4	102	209	2,0	2,08	2,25	2,12
	50×400	402	720,4	52	209	2,0	2,04	2,21	2,08
	80×400	402	720,4	82	209	2,0	2,26	2,45	2,30
	100×400	402	720,4	102	209	2,0	2,40	2,60	2,44
	50×500	502	820,4	52	209	2,0	2,36	2,56	2,40
	80×500	502	820,4	82	209	2,0	2,58	2,79	2,63
	100×500	502	820,4	102	209	2,0	2,72	2,95	2,77
	50×600	602	920,4	52	209	2,0	2,68	2,90	2,73
	80×600	602	920,4	82	209	2,0	2,90	3,14	2,95
	100×600	602	920,4	102	209	2,0	3,04	3,29	3,09

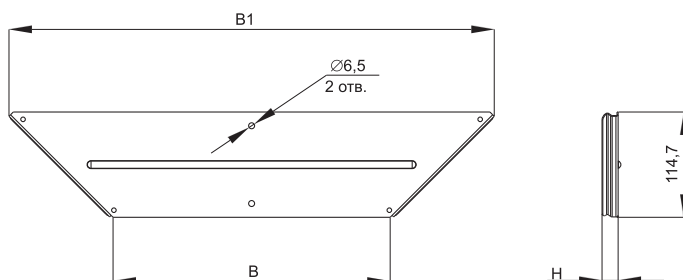


Рисунок / Figure / Сурет В.12– Крышка отвода Т-образного 1,2; 1,5 мм / Cover for T-branch 1,2; 1,5 mm thick / Т тәріздес бұрманың қақпағы 1,2; 1,5 мм

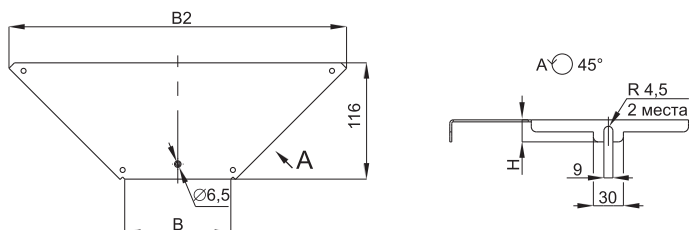


Рисунок / Figure / Сурет В.13– Крышка отвода Т-образного 2,0 мм / Cover for T-branch 2.0 mm thick / Т тәріздес бұрманың қақпағы 2,0 мм

Таблица / Table / Кесте В.11 – Основные параметры крышки отвода Т-образного /
Basic parameters of cover for T-branch / Т төріздес бұрманың қақпағының негізгі параметрлері

Наименование / Denomination / Атауы	Типоразмер / Standard size / Типтік өлшем, mm	Размеры по рисункам В.12, В.13/ Dimensions according to figures В.12, В.13 / В.12, В.13 суреттер бойынша өлшемдер			Толщина / Thickness / Қалыңдығы, mm	Масса компонента, кг, для исполнения / Mass of the component, kg, for version / Құрамдастың салмағы, кг, орындалым үшін		
		В, mm	В1, mm	Н, mm		Стандарт / Standard	HDZ	RAL
ESCA 5 Крышка отвода Т-образного / ESCA 5 cover for T-branch 5 / ESCA 5 Т төріздес бұрманың қақпағы	50	57,9	278,8	17,5	1,2	0,24	0,26	0,24
	80	87,9	308,8	17,5	1,2	0,27	0,29	0,27
	100	107,9	328,8	17,5	1,2	0,29	0,31	0,30
	150	157,9	378,8	17,5	1,2	0,35	0,38	0,36
	200	207,9	428,8	17,5	1,2	0,40	0,43	0,41
	300	307,9	528,8	17,5	1,2	0,52	0,56	0,53
	400	407,9	628,8	17,5	1,2	0,63	0,68	0,64
	500	507,9	728,8	17,5	1,2	0,74	0,80	0,75
	600	607,9	828,8	17,5	1,2	0,85	0,92	0,87
ESCA 7 Крышка отвода Т-образного / ESCA 7 cover for T-branch / ESCA 7 Т төріздес бұрманың қақпағы	50	59,4	208,7	17,5	1,5	0,3	0,32	0,31
	80	89,4	310,7	17,5	1,5	0,34	0,36	0,35
	100	109,4	330,7	17,5	1,5	0,37	0,39	0,38
	150	159,4	380,7	17,5	1,5	0,44	0,47	0,45
	200	209,4	430,7	17,5	1,5	0,51	0,55	0,53
	300	309,4	530,7	17,5	1,5	0,64	0,68	0,66
	400	409,4	630,7	17,5	1,5	0,78	0,83	0,80
	500	509,4	730,7	17,5	1,5	0,91	0,97	0,94
	600	609,4	830,7	17,5	1,5	1,05	1,12	1,08
	80	86	317,2	22	2,0	0,43	0,47	0,44
	100	106	337,2	22	2,0	0,47	0,51	0,48
	150	156	387,2	22	2,0	0,56	0,61	0,57
	200	206	437,2	22	2,0	0,65	0,70	0,66
	300	306	537,2	22	2,0	0,83	0,90	0,84
	400	406	637,2	22	2,0	1,02	1,10	1,04
	500	506	737,2	22	2,0	1,20	1,30	1,22
	600	606	837,2	22	2,0	1,38	1,49	1,40

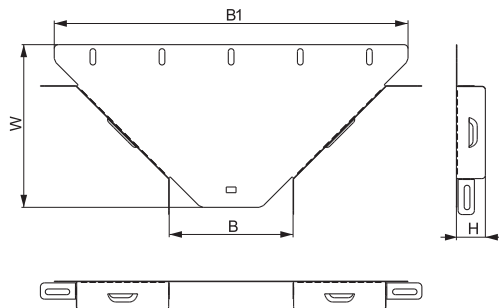


Рисунок / Figure / Сурет В.14 – Отвод Т-образный 0,6 мм / T-branch 0,6 mm thick / 0,6 мм Т тәріздес бұрма

Таблица / Table / Кесте В.12 – Основные параметры отвода Т-образного 0,6 мм / Basic parameters of T-branch 0,6 mm thick / 0,6 мм Т тәріздес бұрманың негізгі параметрлері

Наименование / Denomination / Атауы	Типоразмер / Standard size / Типтік өлшем, mm	B, mm	B1, mm	H, mm	W, mm	Толщина / Thickness / Қалыңдығы, mm	Масса компонента, кг, для исполнения стандарт / Mass of the component, kg, for version Standard / Құрамдастың салмағы, кг, стандарт орындалым үшін
ESCA 3 Отвод Т-образный / ESCA 3 T-branch / ESCA 3 Т тәріздес бұрма	35×50	52,3	331	37	180	0,6	0,22
	35×100	102,3	385		200	0,6	0,27
	35×150	152,3	435	37	200	0,6	0,32
	35×200	202,3	485		200	0,6	0,37
	35×300	302,3	585		200	0,6	0,46
	50×50	52,3	331	52	200	0,6	0,26
	50×100	102,3	385		200	0,6	0,31
	50×150	152,3	435		200	0,6	0,35
	50×200	202,3	485		200	0,6	0,40
	50×300	302,3	585		200	0,6	0,49
	80×80	82,3	365	82	200	0,6	0,35
	80×100	102,3	385		200	0,6	0,37
	80×150	152,3	435		200	0,6	0,42
	80×200	202,3	485		200	0,6	0,47
	80×300	302,3	585		200	0,6	0,56
	100×100	102,3	385		102	200	0,6
	100×150	152,3	435	200		0,6	0,46
	100×200	202,3	485	200		0,6	0,51
	100×300	302,3	585	200		0,6	0,60

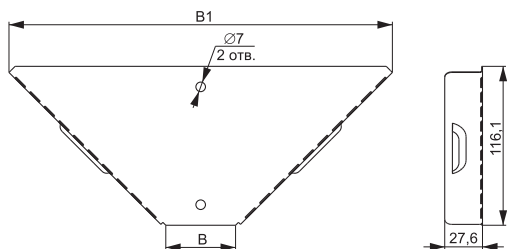


Рисунок / Figure / В.15 – Крышка отвода Т-образного 0,6 мм / Cover for T-branch 0,6 mm thick / 0,6 мм Т тәріздес бұрманың қақпағы

Таблица / Table / Кесте В.13 – Основные параметры крышки отвода Т-образного 0,6 мм / Basic parameters of cover for T-branch 0,6 mm thick / 0,6 мм Т тәріздес бұрманың қақпағының негізгі параметрлері

Наименование / Denomination / Атауы	Типоразмер / Standard size / Типтік өлшем, mm	В, mm	В1, mm	Толщина / Thickness / Қалыңдығы, mm	Масса компонента, кг, для исполнения стандарт / Mass of the component, kg, for version Standard / Құрамдастың салмағы, кг, стандарт орындалым үшін
ESCA 3 Крышка отвода Т-образного / ESCA 3 cover for T-branch / ESCA 3 Т тәріздес бұрманың қақпағы	50	51	280,2	0,6	0,13
	80	81	310,2	0,6	0,15
	100	101	330,2	0,6	0,16
	150	151	380,2	0,6	0,19
	200	201	430,2	0,6	0,21
	300	301	530,2	0,6	0,27

ПРИЛОЖЕНИЕ / APPENDIX / ҚОСЫМШАСЫ С

(обязательное) / (normative) / (міндетті)

Размеры фасонных секций для размещения кабеля / Dimensions of fittings for cable placement / Кабелді орналастыруға арналған пішінді секциялардың өлшемдері

С.1 Рисунки в приложении С носят справочный характер и не определяют конструкцию компонентов системы кабельных лотков. Компоненты системы, такие как фасонные секции, при применении их в составе системы могут изменять размеры полезной площади для размещения кабелей.

С.1 The figures in Appendix C are for reference only and do not define the design of the components of a cable tray system. System components, such as fittings, when used as part of a system, may change the size of the usable area for cable placement.

С.1 С қосымшасындағы суреттердің анықтамалық сипаты болады және кабель науалары жүйелері құрамдастарының құрылмасын айқындамайды. Пішінді секциялар секілді жүйенің құрамдастары оларды жүйенің құрамында қолданған кезде кабелдерді орналастыру үшін пайдалы алаңның өлшемдерін өзгертуі мүмкін.

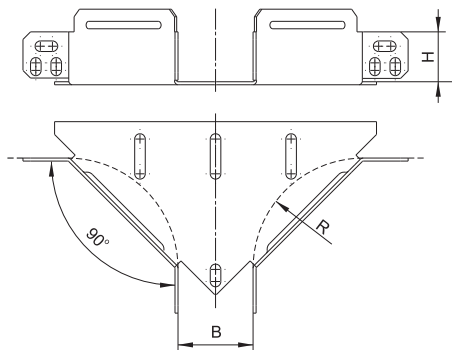


Рисунок / Figure / Сурет С.1 – отвод Т-образный, горизонтальный. Размеры для размещения кабеля / Horizontal T-branch. Dimensions for cable placement / Т тәріздес көлденең бұрма. Кабелді орналастыру үшін өлшемдері

Таблица / Table / Кесте С.1 – Размеры отвода Т-образного для размещения кабеля /
Dimensions of the horizontal T-branch for cable placement / Кабелді орналастыру үшін
Т тәріздес көлденең бұрманың өлшемдері

Тип / Type / Типі	Типоразмер / Standard size / Типтік өлшем, mm	Размеры для размещения кабеля / Dimensions for cable placement / Кабелді орналастыру үшін өлшемдері, mm			
		B±4	H±4	R	
				номинальный* / rated* / номиналды*	минимальный / minimum / минималды
Отвод Т-обр. горизонтальный / Horizontal T-branch / Т тәріздес көлденең бұрмасы	35×50	50	19	75	50
	35×100	100	19	105	70
	35×150	150	19	105	70
	35×200	200	19	105	70
	35×300	300	19	105	70
	50×50	50	34	75	50
	50×100	100	34	105	70
	50×150	150	34	105	70
	50×200	200	34	105	70
	50×300	300	34	105	70
	50×400	400	34	105	70
	50×500	500	34	105	70
	50×600	600	34	105	70
	80×80	80	64	105	70
	80×100	100	64	105	70
	80×150	150	64	105	70
	80×200	200	64	105	70
	80×300	300	64	105	70
	80×400	400	64	105	70
	80×500	500	64	105	70
	80×600	600	64	105	70
	100×100	100	84	105	70
	100×150	150	84	105	70
	100×200	200	84	105	70
	100×300	300	84	105	70
	100×400	400	84	105	70
	100×500	500	84	105	70
	100×600	600	84	105	70
	60×50	50	44	75	50
	60×100	100	44	105	70
	60×150	150	44	105	70
	60×200	200	44	105	70
	60×300	300	44	105	70
60×400	400	44	105	70	
60×500	500	44	105	70	
60×600	600	44	105	70	
85×100	100	69	105	70	

Продолжение таблицы / Continuation of the table / Кестенің жалғасы С.1

Тип / Type / Тип	Типоразмер / Standard size / Типтік өлшем, mm	Размеры для размещения кабеля / Dimensions for cable placement / Кабелді орналастыру үшін өлшемдері, mm			
		B±4	H±4	R	
				номинальный* / rated* / номиналды*	минимальный / minimum / минималды
Отвод Т-обр. горизонтальный / Horizontal T-branch / Т тәріздес көлденең бұрмасы	85×150	150	69	105	70
	85×200	200	69	105	70
	85×300	300	69	105	70
	85×400	400	69	105	70
	85×500	500	69	105	70
	85×600	600	69	105	70
	110×100	100	94	105	70
	110×150	150	94	105	70
	110×200	200	94	105	70
	110×300	300	94	105	70
	110×400	400	94	105	70
	110×500	500	94	105	70
	110×600	600	94	105	70

* Значение радиуса определено для кабеля:

- ВВГ-1 кВ 2×1,5ок(N) по ГОСТ 31996 или другого аналогичного по конструкции для Отвода Т-обр. горизонтальный 35×50 мм /Отвода Т-обр. горизонтальный 50×50 мм и Отвода Т-обр. горизонтальный 60×50 мм;
- ПвВГ-1 кВ 5×4ок(N, PE) по ГОСТ 31996 или другого аналогичного по конструкции для остальных исполнений.

*The radius value is determined for the cable:

- VVG-1 kV 2×1,5ok(N) according to GOST 31996 or other similar by design for horizontal T-branch 35×50 mm, horizontal T-branch 50×50 mm / and horizontal T-branch 60×50 mm;
- PvVG-1 kV 5×4ok(N, PE) according to GOST 31996 or other similar by design for other versions.

* Радиустың мәні төмендегі кабелдер үшін анықталған:

- 31996 МЕМСТ бойынша ВВГнг(A)-1 кВ 2×1,5ок(N) кабелі немесе құрылмасы жағынан ұқсас басқа Т-тәр. көлденең бұрма 35×50 мм,

Т тәр. көлденең бұрма 50×50мм және Т тәр. көлденең бұрма 60×50мм.

- 31996 МЕМСТ бойынша ПвВГ-1 кВ 5×4ок(N, PE) немесе қалған орындалымдар үшін құрылмасы жағынан ұқсас басқа кабель.

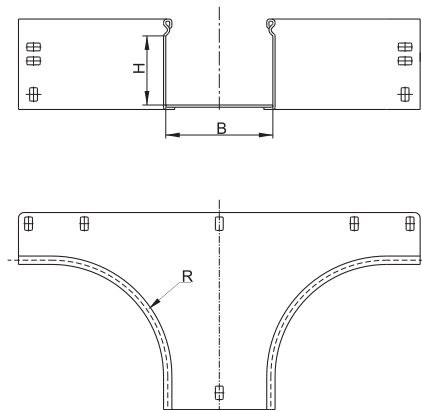


Рисунок / Figure / Сурет С.2 – Отвод Т-образный плавный тип Г01. Размеры для размещения кабеля / Smooth T-branch of G01 type. Dimensions for cable placement / Г01 типті Т тәріздес жатық бұрма. Кабелді орналастыру үшін өлшемдері

Таблица / Table / Кесте С.2 – Размеры отвода Т-образного плавного тип Г01 для размещения кабеля / Dimensions of smooth T-branch of G01 type for cable placement / Кабелді орналастыру үшін Г01 типті Т тәріздес жатық бұрманың өлшемдері

Тип / Type / Типі	Типоразмер / Standard size / Типтік өлшем, mm	Размеры для размещения кабеля / Dimensions for cable placement / Кабелді орналастыру үшін өлшемдері, mm			
		B±4	H±4	R	
				номинальный* / rated* / номиналды*	минимальный / minimum / минималды
Отвод Т-образный плавный тип Г01 / Smooth T-branch of G01 type / Т тәріздес жатық бұрма Г01 типті	50×50	48	34,5	100	90
	50×100	98	34,5	100	90
	50×150	148	34,5	100	90
	50×200	198	34,5	100	90
	50×300	298	34,5	100	90
	50×400	398	34,5	100	90
	50×500	498	34,5	100	90
	50×600	598	34,5	100	90
	80×80	78	64,5	100	90
	80×100	98	64,5	100	90
	80×150	148	64,5	100	90
	80×200	198	64,5	100	90
	80×300	298	64,5	100	90
	80×400	398	64,5	100	90
	80×500	498	64,5	100	90
	80×600	598	64,5	100	90
100×100	98	84,5	100	90	
100×150	148	84,5	100	90	

Продолжение таблицы / Continuation of the table / Кестенің жалғасы С.2

Тип / Type / Типі	Типоразмер / Standard size / Типтік өлшем, мм	Размеры для размещения кабеля / Dimensions for cable placement / Кабелді орналастыру үшін өлшемдері, мм			
		B±4	H±4	R	
				номинальный* / rated* / номиналды*	минимальный / minimum / минималды
Отвод Т-образный плавный тип Г01 / Smooth T-branch of Г01 type / Т тәріздес жатық бұрма Г01 типті	100×200	198	84,5	100	90
	100×300	298	84,5	100	90
	100×400	398	84,5	100	90
	100×500	498	84,5	100	90
	100×600	598	84,5	100	90

* Значение радиуса определено для кабеля ПвВГ-1 кВ 5×4ок(N, PE) по ГОСТ 31996 или другого аналогичного по конструкции. / *Radius value is determined for cable PвVГ-1 кV 5×4ок(N, PE) according to GOST 31996 or other similar by design. / * Радиустың мәні 31996 МЕМСТ бойынша ПвВГ-1 кВ 5×4ок(N, PE) немесе құрылмасы жағынан ұқсас басқа кабель үшін анықталған